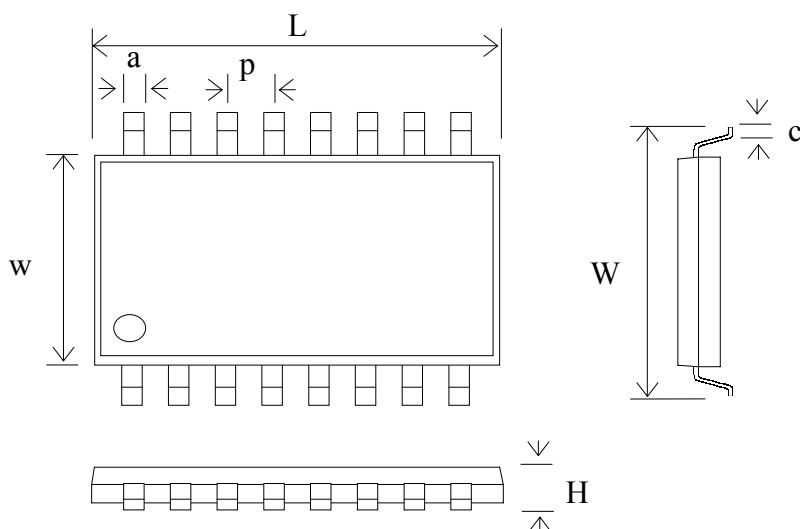


Package Options



Dimensions in (mm):

Package Symbol	Package	Number of Pins	$L \pm 0.2$	$W \pm 0.2$	$w \pm 0.2$	$H \pm 0.2$	$p \pm 0.1$	$a \pm 0.1$	$c \pm 0.1$
Q16	QSOP	16	4.90	5.99	3.81	1.60	0.653	0.25	0.66
Q20	QSOP	20	8.66	5.99	3.81	1.60	0.653	0.25	0.66
Q24	QSOP	24	8.66	5.99	3.81	1.60	0.653	0.25	0.66
Q28	QSOP	28	10.00	5.99	3.81	1.60	0.653	0.25	0.66
M08	MSOP	08	3.00	4.88	3.00	1.00	0.650	0.30	0.66
N08	SOIC-N	08	4.83	5.99	3.81	1.60	1.27	0.41	0.66
N14	SOIC-N	14	8.66	5.99	3.81	1.60	1.27	0.41	0.66
N16	SOIC-N	16	9.91	5.99	3.81	1.60	1.27	0.41	0.66
W16	SOIC-W	16	10.44	10.36	7.62	2.40	1.27	0.41	0.66
W20	SOIC-W	20	12.70	10.36	7.62	2.40	1.27	0.41	0.66